

# EKOLOGICKÝ SYSTÉM ČIŠTĚNÍ TIG A ODPOROVÝCH SVÁRŮ

## CLINOX POWER



**Návod k obsluze a údržbě**

**Obsah:**

1. ÚVOD .....	3
2. BEZPEČNOST PRÁCE .....	3
3. TECHNICKÁ DATA .....	5
4. HLAVNÍ ČÁSTI .....	6
5. UVEDENÍ DO PROVOZU .....	8
7. ÚDRŽBA.....	28
8. SERVIS .....	28
9. LIKVIDACE ODPADU.....	29

## 1. ÚVOD

Vážený spotřebiteli,

Čistící procedura prováděná prostřednictvím tohoto přípravku (zařízení) vyžaduje dodržení všech nařízení a doporučených postupů výrobce.

Odpovědná osoba je povinna z důvodů bezpečnosti práce zajistit, aby pracovníci, kteří budou pracovat s tímto zařízením, se dokonale seznámili s touto příručkou. Tato příručka poskytuje všechny informace potřebné pro bezpečný a spolehlivý provoz, informace pro řešení možných problémů a údržbu stroje. Příručka je nedílnou součástí stroje a musí být pečlivě udržována se strojem. Pokud dojde ke ztrátě nebo poškození této příručky, můžete požádat výrobce o zaslání kopie.

Současný manuál odráží stav stroje v době výroby a nemůže být považován za mylný v případě případných aktualizací. Výrobce si vyhrazuje právo aktualizovat své produkty a příručky bez předchozího oznámení uživatelům dříve vyráběných strojů.

Jsme připraveni přijmout návrhy od uživatelů pro aktualizaci našich produktů a příruček. Výrobce je vždy k dispozici poskytnout informace na zákazníkům požadavek.

Výrobce není odpovědný za škody vzniklé nesprávným používáním stroje jako:

1. nesprávné použití stroje nebo užívání stroje neproškolenými osobami
2. použití v rozporu s referenčními standardy
3. nesprávná instalace
4. nevyhovující hlavní napájení
5. nesprávná údržba
6. nepovolené modifikace stroje a neprofesionální opravy
7. použití neoriginálních náhradních dílů nebo dílů nespecifikovaných jako vhodný pro daný model
8. použití roztoků nedoporučených v tomto návodu
9. nedodržování návodu
10. neočekávané události
11. jiné nevhodné použití

Tato bezpečnostní opatření jsou součástí běžných bezpečnostních standardů. Výrobce předpokládá, že je uživatel důkladně seznámen s užíváním a výbavou stroje (to je všeobecná povinnost vedení umožnit přístup k těmto informacím jakékoliv osobě pracující se strojem).

1. Nedovolte neproškoleným osobám práci se strojem
2. Nepoužívejte stroj, pokud selhává
3. Před použitím stroje se ujistěte, že všechna možná rizika nebezpečí byla vyloučena
4. Ujistěte se, že všechny ochrany jsou instalovány a že všechna bezpečnostní zařízení jsou přítomna a funkční
5. Ujistěte se, že nejsou žádná cizí tělesa v pracovním prostoru
6. Stanovte, kdy obsluha musí používat vhodné osobní ochranné pomůcky

## 2. BEZPEČNOST PRÁCE

☞ Stroj je vyroben v souladu se zavedenými bezpečnostními normami EU a je opatřen značkou CE.

Čistící proces může být bezpečně prováděn pouze v případě, že jsou dodržována veškerá doporučení obsažená v tomto návodu a další obecné zásady bezpečnosti práce. Osoby zodpovědné za bezpečnost práce na konkrétních pracovištích musí zabezpečit seznámení a proškolení stanovených pracovníků pro práci s tímto zařízením. Především je třeba, aby se pracovníci seznámili s tímto návodem.

## 2.1 OBECNÁ PRAVIDLA

Při práci se strojem používejte ochranné pomůcky, jako jsou:

1. ochranné rukavice;
2. ochranné brýle;
3. filtrační maska (pokud nejsou výpary vzniklé při práci aktivně odsávány).

Při čištění, zvláště v malých prostorách, je třeba zajistit dostatečný přísun čerstvého vzduchu, neboť při pracovním procesu vznikají škodlivé plyny.

	<p><b>Prevence popálení</b> V průběhu čistícího procesu mohou některé součásti, včetně čistící pistole, dosáhnout vysoké teploty (více než 180° C). Je nezbytné používat ochranné rukavice v případě ruční manipulace z nerezovým obrobkem během procesu čištění. Je rovněž nutné pracovat s ochrannými rukavicemi při manipulaci s čistícím roztokem. Podobně je třeba postupovat při výměně hrotů nebo návleků.</p>
	<p><b>Elektrolyt</b> Čistící zařízení pro svou funkci vyžaduje speciální čistící roztok BOMAR (aktivní látkou je kyselina fosforečná), který dráždí pokožku a oční sliznici.</p>
  	<p><b>Během práce vždy používejte adekvátní ochranné prostředky, které zabrání přímému kontaktu s nechráněnou částí těla.</b> Nepoužívejte čistící roztok, který není doporučen výrobcem a také neprovádějte žádné (ředicí) kombinace s jinými produkty. Čistící roztok BOMAR vždy uchovávejte na bezpečném místě a v originálním balení. Dbejte na těsnost uzávěru. <b>V případě kontaktu roztoku s pokožkou, očima nebo v případě polknutí, postupujte dle instrukcí, uvedených na obalu (nádobě) roztoku.</b> Kopii bezpečnostního listu si můžete vyžádat u: <b>ALFA IN a.s.</b> telefon: 568 840 009 e-mail: info@alfain.eu</p>
	<p><b>Toxické plyny</b> Musí být provedena řádná opatření k ochraně osob před vdechováním toxických plynů, které mohou vznikat při čistícím procesu. <b>Stroj je vybaven integrovaným systémem pro snižování emisí obsažených ve výparech, který se automaticky spustí se zapnutím přístroje.</b> Aby se systém snižování emisí ve výparech aktivoval, je nutné připojit zařízení k rozvodu stlačeného vzduchu. Při použití mini hořáku z Clean&amp;Brill Kitu není v provozu systém pro snižování emisí obsažených ve výparech. V takovém případě je nutné použít jiné odsávací zařízení. <b><u>Pokud není možné použít filtrační odsávací zařízení, použijte filtrační masku podle typu použitého elektrolytu (FFP2, FFP1...).</u></b> <b>FFP2 (Tig Bomar, Brill Bomar)</b> <b>FFP1 (Neutral Bomar)</b></p>
	<p><b>Úrazy elektrickým proudem</b> Úraz el. proudem může být smrtelný. Nikdy se nedotýkejte částí pod proudem. Pokud máte pocit, že u Vás došlo třeba jen k nepatrnému zásahu el. proudem během práce, vypněte zařízení a dále ho nepoužívejte, dokud není problém</p>

	<p>odstraněn.</p> <p>Pravidelně kontrolujte přívodní kabeláž a v případě jakéhokoliv poškození je vyměňte.</p> <p>Údržba elektrických komponent může být prováděna pouze za předpokladu, že zařízení je odpojeno od sítě.</p> <p>Nikdy nepoužívejte zařízení bez ochranného krytu. Poškozené část nahradte vždy originálními náhradními díly.</p> <p>Nikdy nepřipojujte zařízení přímo bez ochranných el. zařízení ( jističe, pojistky apod.) a vždy se přesvědčte, je-li zapojen ochranný zemnicí vodič.</p> <p>Veškerá údržba musí být prováděna pouze kvalifikovanou osobou.</p>
--	-------------------------------------------------------------------------------------------------------------------------------------------------------------------------------------------------------------------------------------------------------------------------------------------------------------------------------------------------------------------------------------------------------------------------------------------------------------------------------------------------------------------------------------------------------------------------------------

## 2.2 OCHRANA ZAŘÍZENÍ

### Tepelná ochrana

V případě přehřátí invertoru přestane zařízení fungovat. Když se teplota invertoru navrátí zpět do normálních hodnot, zařízení automaticky zapne přívod elektrické energie.

### Ochrana proti zkratu

Stroj je vybaven ochranným zařízením proti zkratu mezi hrotem a obrobkem. Při práci na maximální úrovni proudu a přetečení elektrolytu může být ochrana proti zkratu často aktivována. V tomto případě snižte úroveň proudu nebo průtok elektrolytu.

## 3. TECHNICKÁ DATA

### 3.1 TECHNICKÉ PARAMETRY

MODEL	CLINOX POWER
NAPÁJECÍ NAPĚTÍ	Viz přední panel stroje
SOUSTAVA	1F + N + PE
VÝKON	900 W
NAPĚTÍ NA ELEKTRODĚ	10 - 30 V (krok 2V) AC/DC
STUPEŇ KRYTÍ	IP 20
HLUČNOST	<10 dB (A)
OBJEM NÁDRŽKY	1,8 l
HMOTNOST	20 kg bez náplní
ROZMĚRY	230 x 315 mm x 545 mm

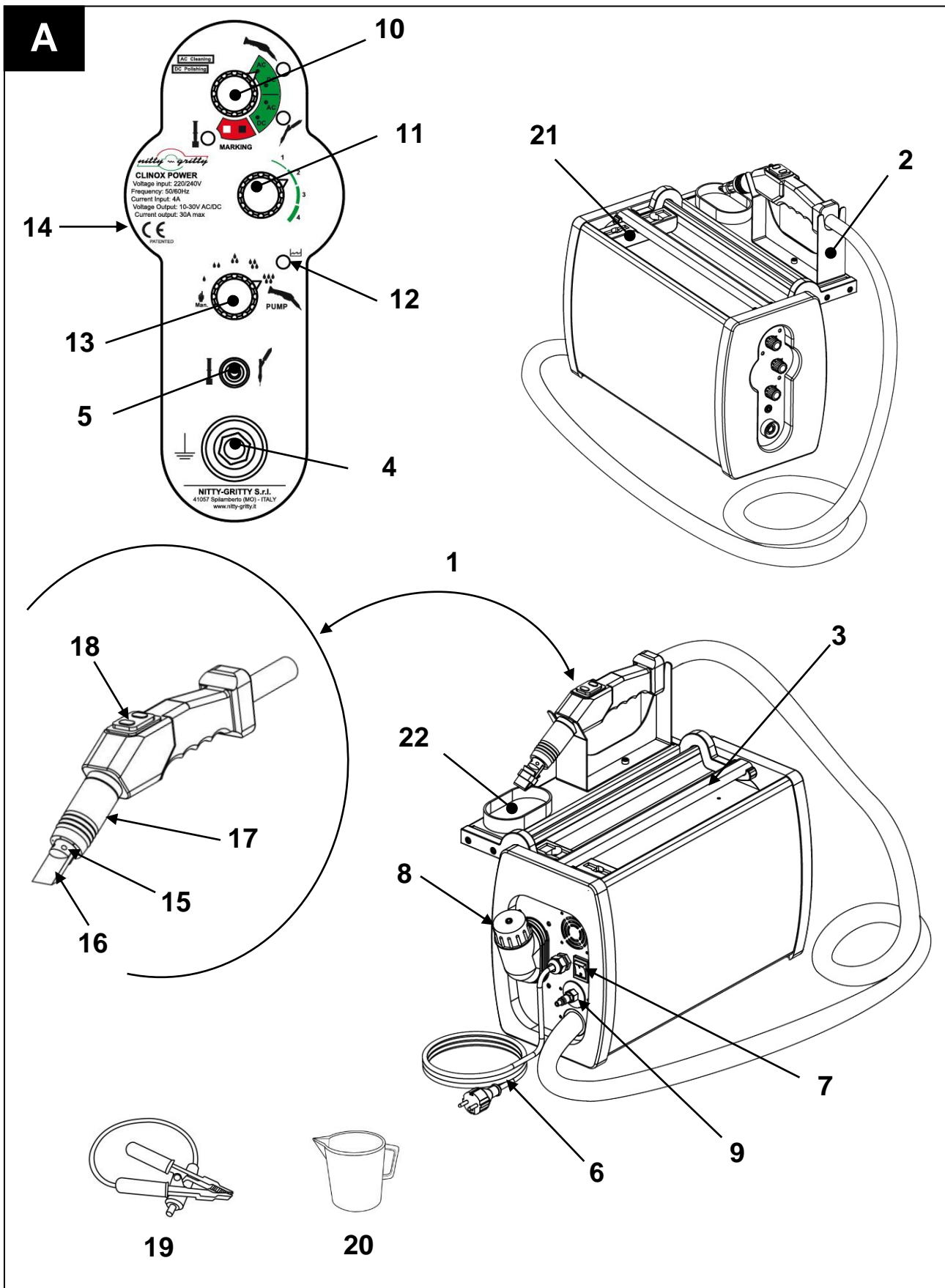
### 3.2 POUŽITÍ

Zařízení Clinox Power bylo navrženo a vyrobeno pro:

1. odstranění oxidů a skvrn způsobených hořením ze všech typů nerezů
2. k leštění svarů na nerezové oceli
3. ke značení povrchů z nerezové oceli (na objednávku)

Ve výjimečných případech mohou po použití kapaliny (např. AISI 430) vystoupit na mimořádně citlivé oceli bílé skvrny. Jestliže si nejste jisti typem oceli, proveďte test na vzorku nebo se informujte u prodejce zařízení.

## 4. HLAVNÍ ČÁSTI



Obr. 1 Hlavní části Clinox Power

POZ.	NÁZEV
1	Hořák
2	Odkládací držák
3	Madlo
4	Konektor pro připojení zemního kabelu
5	Konektor pro Clean & Brill Kit nebo MARKING KIT
6	Síťový kabel
7	Hlavní vypínač
8	Víčko nádržky roztoku
9	Konektor pro připojení kompresoru
10	Přepínač volby činnosti s LED diodami
11	Přepínač velikosti výkonu
12	LED dioda signalizující nedostatek čisticí kapaliny
13	Přepínač pro nastavení dávkování čisticího roztoku
14	Výrobní štítek
15	Šestihřanné šrouby
16	Wolframový hrot
17	Vyfukovací koncovka
18	Tlačítka - ON a OFF
19	Zemní kabel s kleštěmi
20	Nádoba pro nalévání roztoku
21	Nástroj pro montáž ochranného návleku
22	Miska

#### 4.1 PŘENÁŠENÍ JEDNOTKY

Při potřebě přemístění zařízení berte v úvahu údaje týkající se rozměrů a váhy jednotky, uvedené v kapitole 3.1. Jednotka může být ručně přenášena, ale vyvarujte se převrhnutí. Při přenášení buďte opatrní, netřepete s ní, ani ji nepřetácejte.

Stroj je vybaven pro uchopení pevným držadlem.

Před transportem jednotky úplně vyprázdněte nádržku čisticího roztoku a při přenosu jednotku nenaklánějte.



#### **Upozornění**

Výrobce není odpovědný za škodu způsobenou vylitím tekutiny z nádržky při transportu.

#### 4.2 SKLADOVÁNÍ ZAŘÍZENÍ

Při dlouhodobějším skladování zařízení je nutné vyprázdnit nádržku pro čisticí kapalinu. Zařízení musí být skladováno na suchém a bezpečném místě, především je nutné se vyvarovat poškození elektrických součástí.

### 4.3 SOUČÁST DODÁVKY

1. CLINOX POWER
2. návod k obsluze a údržbě
3. odkládací držák hořáku s nádobkou
4. nástroj pro montáž ochranného návleku
5. zemnicí kabel
6. wolframový hrot standart
7. štětec POWER + pouzdro nastavovací pro štětec POWER + adapter
8. nádoba
9. 2.5mm imbus klíč
10. 5mm imbus klíč
11. Clean&Brill Kit
12. Hrot velký grafit + Extra Bond návlek + 1 O-kroužek

## 5. UVEDENÍ DO PROVOZU

### 5.1 ELEKTROINSTALACE

Před zapojením jednotky zkontrolujte, že:

1. je zde uzemňovací vodič
2. el. síť je v souladu s výkonem jednotky
3. existuje nadproudová ochrana nebo ochrana proti zkratu, automatické vypnutí podle typu zemnění
4. izolace kabelů, hořák, zásuvka a zástrčka jsou v pořádku.

Jednotka musí být instalována kvalifikovanou a proškolenou osobou. Všechna připojení musí být provedena v souladu s normami týkající se ochrany proti úrazu el. proudem.

### 5.2 ZAPNUTÍ STROJE

1. Připojte zemnicí kabel **19** do rychlospojky **4** na přední stěně stroje
2. Připojte zemnicí svorku na čištěný předmět.
3. Připojte síťový kabel stroje do síťové zásuvky a ujistěte se, že rozsah napětí v síti odpovídá parametrům stroje

### **Upozornění**

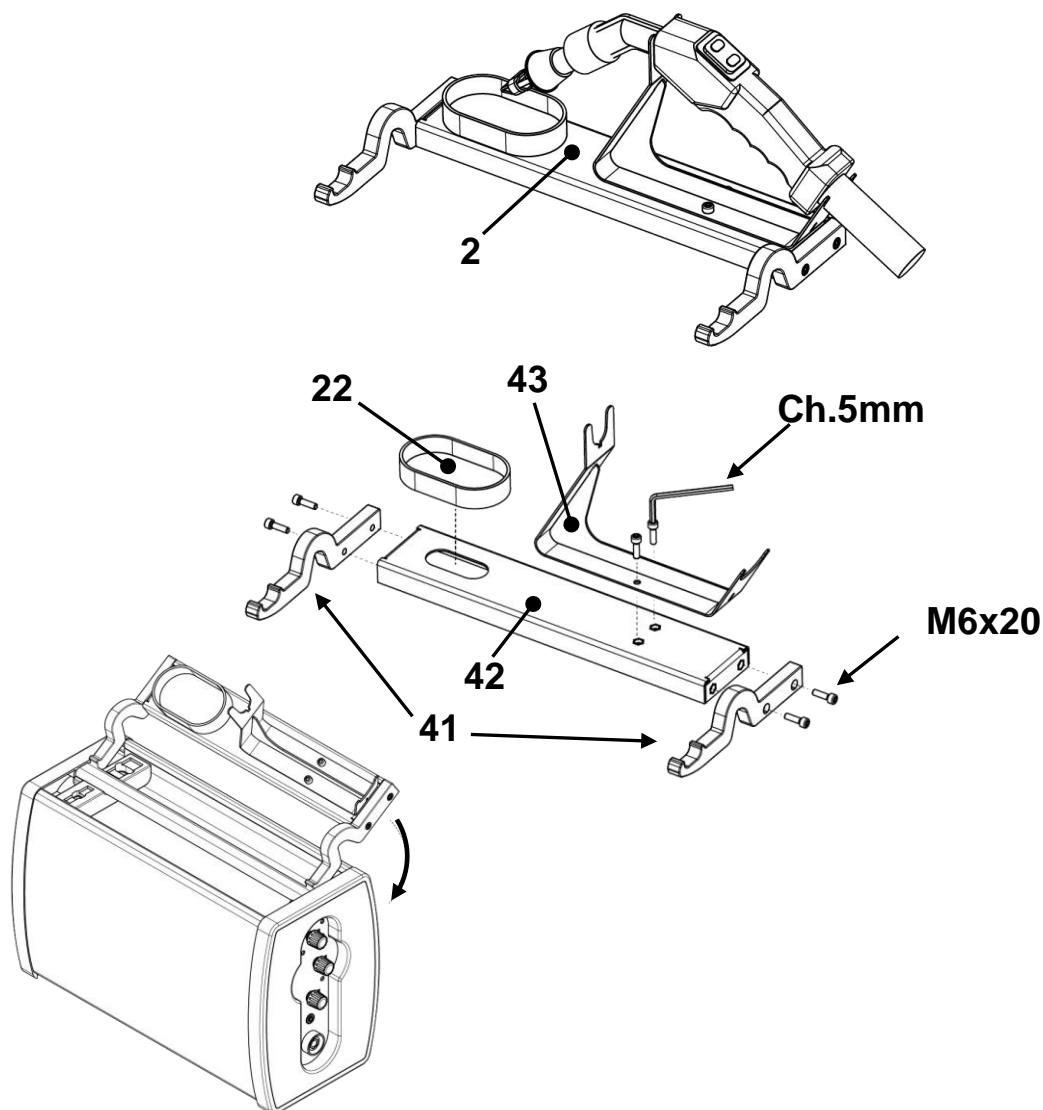
Přístroj připojte na elektrické vedení, na kterém nejsou zapojena žádná další zařízení, jako jsou svářečky, elektrické motory atd. a to kvůli zabránění výskytu elektrického rušení, které by mohlo poškodit inverter.

Pokud takové připojení není možné, ujistěte se, že je obrobek uzemněn. Zabrání se tak možnému poškození invertoru.

### 5.3 SESTAVENÍ ODKLÁDACÍHO DRŽÁKU

1. Pomocí 5mm imbusového klíče připevněte čtyřmi šrouby M6x20 dvě plastové podpěry **41** k podkladu držáku **42**.
2. Pomocí 5mm imbusového klíče připevněte dvěma šrouby M6x20 držák hořáku **43** k podkladu držáku **42**.
3. Upevněte misku **22** k podkladu držáku **42**.
4. Sestavený odkládací držák připevněte ke stroji



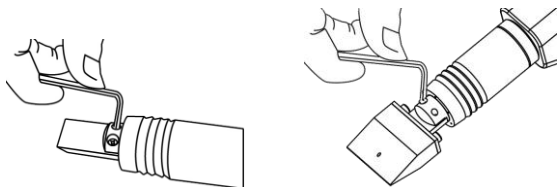


Obr. 2 Sestavení odkládacího držáku

## 5.4 MONTÁŽ HROTU/ŠTĚTCE

### Hrot

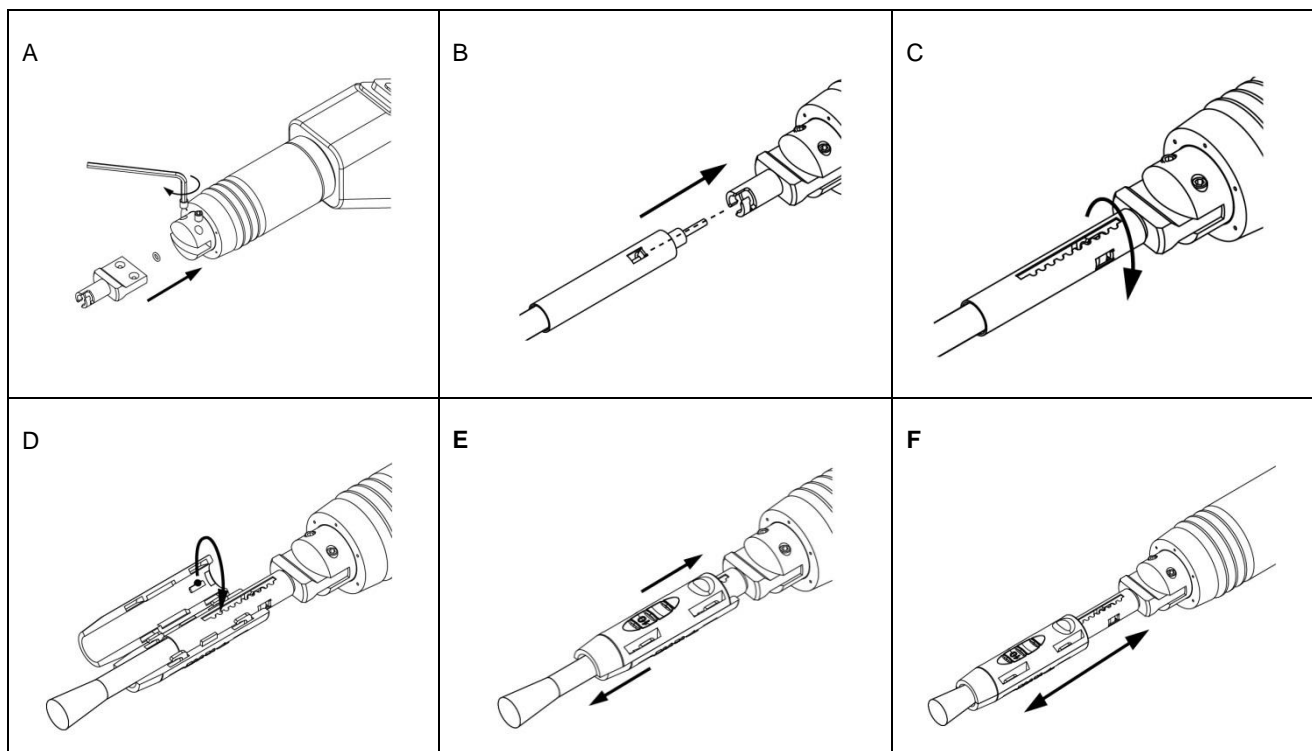
1. Pomocí 2.5mm imbus klíče povolte 2 šroubky **15** na hořáku.
2. Vložte hrot do hořáku a dotáhněte imbus klíčem šroubky.



### Štětec

1. Vložte adaptér do hořáku a upevněte jej šroubem.
2. Vložte štětec do adaptéru .
3. Otočte štětcem, aby zapadl do adaptéru.
4. Nasadte na štětec pouzdro a zavřete je.

5. Posunem pouzdra regulujete délku vláken štětce.



Obr. 3 Montáž štětce

## 👉 Upozornění 👈

Na hlavici hořáku je pod hrotem v otvoru pro kapalinu umístěný malý O-kroužek. Štětce je ihned po nainstalování připraven k použití, na rozdíl od hrotu, na který je nejprve potřeba nasadit návlek. Zařízení je vždy dodáváno s namontovaným hrotem.

### Poznámka

#### Použití štětce CLINOX POWER

Štětce CLINOX je vhodné používat na špatně dostupných místech, jako jsou např. vnitřní rohy.

Vlákna štětce mají vyčnívat maximálně 15mm. Pokud jsou kratší, posuňte pouzdro, aby vyčnívala max. 15mm.

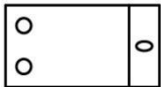

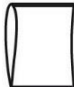



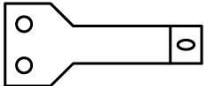







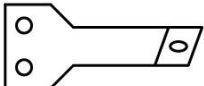
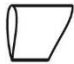


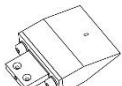




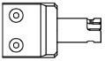

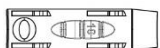



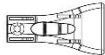

#### Velký grafitový hrot 45mm

Velký grafitový hrot je vhodné používat při čištění velkých ploch.

## 5.5 MONTÁŽ OCHRANNÉHO NÁVLEKU

Návleky jsou vyrobeny z materiálu odolného proti kyselinám a vysoké teplotě.

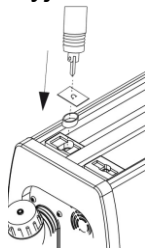
Vhodné kombinace hrotů a návleků jsou uvedeny v následující tabulce.

Wolframový hrot		FAST návlek + PTFE kroužek		TIG návlek	
<b>16a</b>		<b>46a</b>		<b>28a</b>	
	CLXTIG000156 (Balení: 1)		CLXTIG002565.10 (Balení: 10 + 1)		CLXTIG002583.10 (Balení: 10)
<b>16b</b>				<b>28b</b>	
	CLXTIG000256 (Balení: 1)				CLXTIG002593.10 (Balení: 10)
<b>16c</b>				<b>28c</b>	
	CLXTIG015660 (Balení: 1)				CLXTIG002584.10 (Balení: 10)
<b>16d</b>				<b>28d</b>	
	CLXTIG025660 (Balení: 1)				CLXTIG002594.10 (Balení: 10)
Grafitový hrot 45mm		Velký návlek 45mm + O-kroužek			
<b>48</b>		<b>49</b>		<b>50</b>	
	CLXTIG000756 (Balení: 1)		CLXTIG002541.05 (Balení: 5 + 1)		
Štětce POWER					
<b>51a</b>		<b>51</b>		<b>51b</b>	
	CLXTIGB008 (Balení: 1)		CLXTIGB006.5 – (Balení: 5)		CLXTIB012
				<b>51c</b>	
					CLXTIGB009

### 5.5.1 INSTALACE STANDARTNÍHO OCHRANNÉHO NÁVLEKU

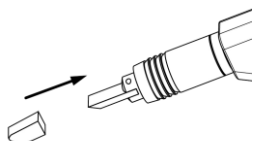
1. Vložte teflonový kroužek do nástroje pro montáž ochranného návleku **21**.
2. Umístěte ochranný návlek nad teflonový kroužek.

3. Špičku hořáku (hrot) umístěte do středu kroužku (návleku) a zatlačte dolů tak, že se návlek a kroužek připevní na hrot hořáku.
4. Vyjměte hořák z nástroje pro montáž návleku.



### 5.5.2 INSTALACE TIG NÁVLEKU

1. Instalace TIG ochranného návleku je snadná- stačí jej nasunout na hrot.

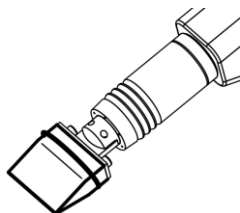


### 5.5.3 INSTALACE VELKÉHO NÁVLEKU 45MM

1. Vložte velký návlek 45mm na velký grafitový hrot 45mm tak, aby byl celý zakrytý.
2. Upevněte návlek na hrotu pomocí O-kroužku.

### 👉 Upozornění 👈

Velký návlek musí úplně zakrývat hrot, aby nedošlo ke zkratu mezi hrotem a čištěným předmětem.



## 5.6 NAPLNĚNÍ NÁDRŽKY

### 👉 Upozornění 👈






Používejte odpovídající ochranné rukavice a brýle při práci s přístrojem. Nepoužívejte roztoky, které nejsou uvedeny v tomto návodu, ani je nemíchejte s jinými roztoky.

1. Odpojte stroj od elektrické sítě
2. Otevřete víčko nádržky 8 a nalévejte čistící roztok, dokud nádržku nenaplníte (pomocí 1,5 l láhve nebo nádoby pro nalévání roztoku).
3. Uzavřete nádržku víčkem.

### 👉 Upozornění 👈

Když je roztok vypotřebován, dojde k zastavení stroje a rozsvítí se LED 12. V tomto případě musíte nejdřív naplnit nádržku roztokem a teprve pak znovu zapnout stroj.

**E****Chemické roztoky**

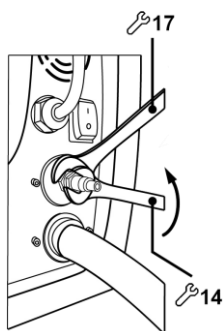
	Označení	Popis	
	<b>44a</b>	<b><u>NEUTRAL BOMAR</u></b> <i>Čistící roztok</i>	CLXTIG002504.04 (Balení: 4x1,5L)
	<b>44b</b>	<b><u>TIG BOMAR</u></b> <i>Čistící roztok</i>	CLXTIG002520.04 (Balení: 4x1,5L)
	<b>44c</b>	<b><u>BRILL BOMAR</u></b> <i>Čistící &amp; Leštící roztok</i>	CLXTIG002508.04 (Balení: 4x1,5L)
	<b>24a</b>	<b><u>NEUTRAL BOMAR</u></b> <i>Čistící roztok</i>	CLXTIG002516.20 (Balení: 20x100ml)
	<b>24b</b>	<b><u>TIG BOMAR</u></b> <i>Čistící roztok</i>	CLXTIG002520.20 (Balení: 20x100ml)
	<b>24c</b>	<b><u>BRILL BOMAR</u></b> <i>Čistící &amp; Leštící roztok</i>	CLXTIG002518.20 (Balení: 20x100ml)
	<b>38</b>	<b><u>MARKING ELECTROLYTE</u></b>	CLXMKG000005.100 (Balení: 1x100ml)
	<b>39</b>	<b><u>EROSION ELECTROLYTE</u></b>	CLXMKG000004.100 (Balení: 1x100ml)
	<b>45</b>	<b><u>INOX FIT</u></b> <i>Neutralizační roztok po čištění / leštění / značení</i>	ESXFIT000001.06 (Balení: 6x1L)

**5.7 PŘIPOJENÍ KOMPRESORU**

1. Při použití vyfukovacího hořáku **1** připojte stroj ke kompresoru.
2. Připojte vzduchovou hadici k rychlospojce **9** na zadním panelu stroje.  
Při zapnutí hořáku je automaticky spuštěn systém vyfukování vzduchu.

**Výměna rychlospojky**

1. Odšroubujte rychlospojku pomocí dvou klíčů (17 mm a 14 mm), klíčem 17 mm zajistěte rychlospojku proti pohybu.



2. Těsnící páskou zajistěte utěsnění nové rychlospojky, pak ji stejnými klíči našroubujte zpět.

## 👉 Upozornění 👈

Pokud při výměně rychlospojky použijete jenom jeden klíč, můžete poškodit hadičku uvnitř stroje.

## 5.8 ČIŠTĚNÍ A LEŠTĚNÍ

### 5.8.1 VÝBĚR METODY

Přepínačem **10** vyberte požadovanou metodu

Čištění			
Nastavení	Roztoky	Hroty	Návleky
<b>AC</b>	Neutral Bomar (44a) Tig Bomar (44b) Brill Bomar (44c)	Wolframový hrot (16)	Návlek standart (46)
		Wolframový hrot (16)	Návlek Tig (28)
		Štětec POWER (51)*	-
		Velký grafitový hrot 45mm (48)**	Velký návlek 45mm (49)

Leštění			
Nastavení	Roztoky	Hroty	Návleky
<b>DC</b>	Brill Bomar (44c)	Wolframový hrot (16)	Návlek Tig (28)
		Štětec POWER (51)*	-
		Velký grafitový hrot 45mm (48)**	Velký návlek 45mm (49)

Poznámky:

(\*) Štětec POWER je vhodný pro vnitřní rohy a těžce dostupná místa

(\*\*) Velký grafitový hrot je vhodný pro čištění velkých ploch

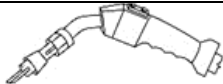
### 5.8.2 NASTAVENÍ VÝKONU

Přepínačem výkonu **11** nastavte odpovídající úroveň výkonu stroje v závislosti na velikosti použitých hrotů.

## 👉 Upozornění 👈

Tyto tabulky jsou pouze orientační, doporučujeme nastavení nejdříve vyzkoušet na

malém vzorku čištěného povrchu.

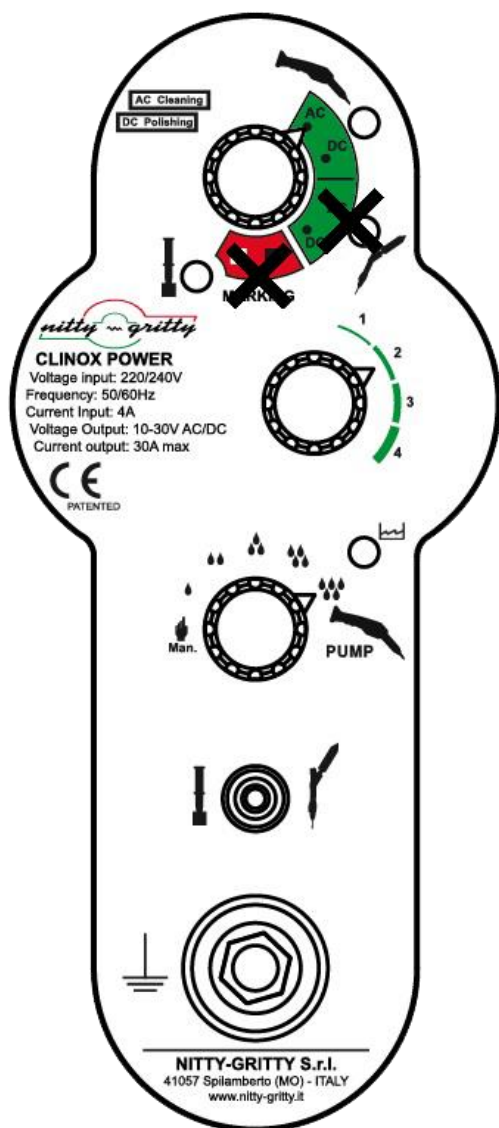
			Nastavení výkonu			
Čištění						
Nastavení	Hroty	Návleky	1	2	3	4
<b>AC</b>	Úzké hroty (16 b/d)	Úzké návleky (46b – 28 b/d)	●	●		
	Široké hroty (16 a/c)	Široké návleky (46a – 28 a/c)	●	●	●	
	Štětec POWER (51)*	-	●	●	●	
	Velký grafitový hrot 45mm (48)**	Velký návlek 45mm (49)			●	●

Leštění						
Nastavení	Hroty	Návleky	1	2	3	4
<b>DC</b>	Úzké hroty (16 b/d)	Úzké návleky (46b – 28 b/d)	●	●		
	Široké hroty (16 a/c)	Široké návleky (46a – 28 a/c)	●	●	●	
	Štětec POWER (51)*	-	●	●	●	
	Velký grafitový hrot 45mm (48)**	Velký návlek 45mm (49)			●	●

Poznámky:

(\*) Štětec POWER je vhodný pro vnitřní rohy a těžce dostupná místa

(\*\*) Velký grafitový hrot je vhodný pro čištění velkých ploch




Obr. 3 Nastavení přepínačů při používání hořáku

### 5.8.3 NASTAVENÍ DÁVKOVÁNÍ ROZTOKU

#### 👉 Upozornění 👈

Čerpadlo stroje je testováno speciálním roztokem. Před prvním spuštěním ověřte, že v nádržce nezůstal zbytek testovacího roztoku. Roztok nechte vytékat 1-2 minuty a až potom můžete zahájit čištění.

Pokud je čerpadlo nastaveno na automatickou pozici, stroj se automaticky po 20 vteřinách nečinnosti vypne.

Manuální nastavení “” - elektrolytický roztok vytéká pouze při opakovaném zmáčknutí tlačítka ON 18.

Automatické nastavení - přepněte přepínač 13 do pozice následující po manuálním nastavení. Otáčením ve směru hodinových ručiček zvyšujete dávku roztoku, otáčením proti směru hodinových ručiček dávku roztoku snižujete.

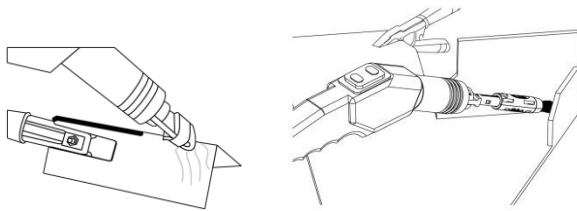
#### POZNÁMKA



Při použití velkého grafitového hrotu **48** a velkého návleku **49** přepněte přepínač **13** v automatickém nastavení na poslední pozici.

#### 5.8.4 ČIŠTĚNÍ/LEŠTĚNÍ

1. Zapojte síťový kabel **6** do elektrické zásuvky a připojte zemnicí kabel **19** k čištěnému/leštěnému předmětu.
2. Zkontrolujte, že je ke stroji připojen kompresor (viz kap. 5.7)
3. Zapněte přístroj stisknutím hlavního vypínače **7**.
4. Stiskněte tlačítko ON **18** na hořáku.
5. Elektrolytický roztok navlhčuje návlek nebo štětec, můžete začít s čištěním/leštěním.
6. (Při manuálním nastavení čerpadla elektrolytický roztok vytéká pouze při opakovaném zmáčknutí tlačítka ON **18**.)
7. Položte návlek nebo štětec navlhčený roztokem na čištěný/leštěný předmět. Posunujte hrot/štětec s tlakem přes svar, dokud nebude zcela vyčištěn/vyleštěn.



Čištění velké plochy je možné pouze s velkým grafitovým hrotem 45mm a velkým návlekem 45mm.

#### 👉 Upozornění 👈

Leštění vyžaduje větší množství elektrolytického roztoku než čištění.

Návlek/štětec musí být vždy nasáklý elektrolytickým roztokem, jinak se sníží jeho životnost (vyměňte návlek kdykoli, když je spálený nebo jinak poškozený). Nikdy nepoužívejte hrot **16/48** bez příslušného návleku **28/46/49**.

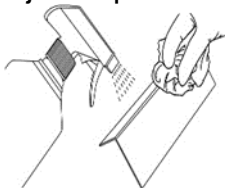
Správné použití štětce: při čištění/leštění držte navlhčený štětec vždy kolmo ke svaru.

#### 5.8.5 PO ČIŠTĚNÍ/LEŠTĚNÍ

1. Odložte hořák na odkládací držák.
2. Odpojte zemnicí svorku z čištěného předmětu.

#### 👉 VELMI DŮLEŽITÉ 👈

3. Po dokončení práce rychle odstraňte z obrobku zbývající elektrolyt. Pokud tak neučiníte, objeví se na obrobku bílé skvrny, které půjdou odstranit jedině opakováním procedury čištění.
4. Nastříkejte na povrch roztok Inox Fit **45**, za účelem neutralizace elektrolytu.



5. Otřete povrch hadříkem z mikrovlákna namočeným v čisté vodě.
6. Otřete povrch suchým hadříkem z mikrovlákna.

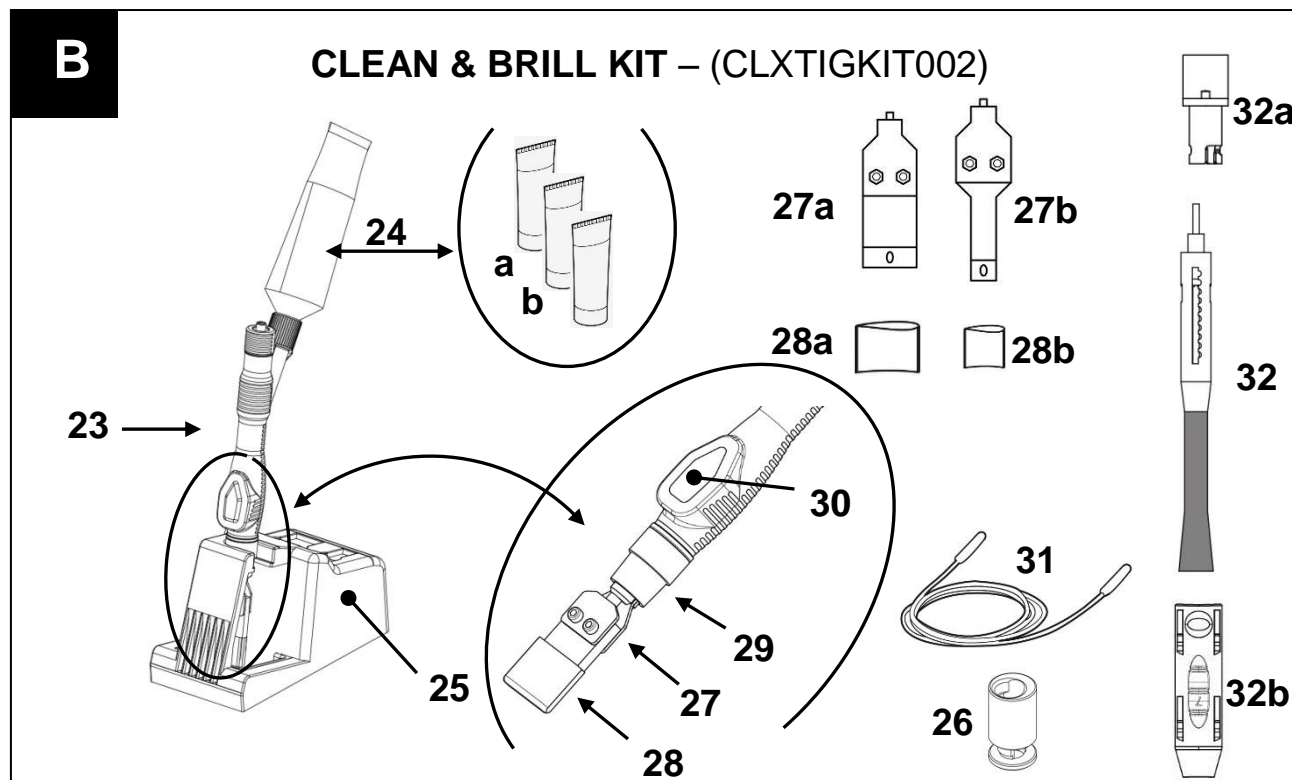
## 5.8.6 VYPNUTÍ STROJE

7. Vypněte hlavní vypínač 7.
8. Odpojte síťový kabel 6 ze zásuvky.
9. Provedte údržbu stroje.

## 5.9 ČIŠTĚNÍ A LEŠTĚNÍ MALÝCH ČÁSTÍ A VNITŘNÍCH ROHŮ

Pro čištění a leštění vnitřních rohů a malých částí, které jsou hůře přístupné, výrobce nabízí speciální příslušenství tzv. **Clean & Brill Kit**.

### 5.9.1 OBSAH BALENÍ CLEAN & BRILL KIT



Obr. 4 Clean & Brill Kit

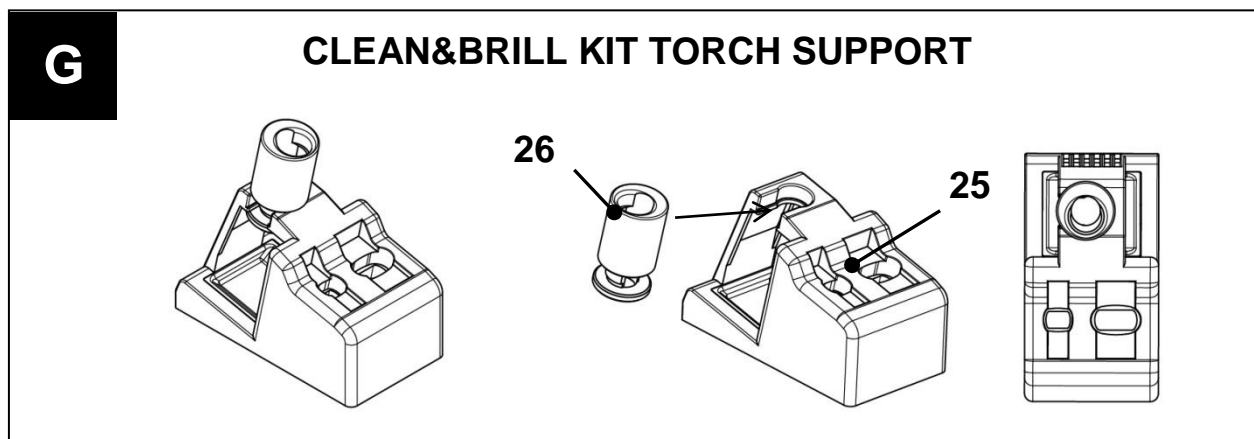
Poz.	Popis	Počet
23	Mini hořák	1
24a	Neutral Bomar 100ml čistící roztok	1
24b	Tig Bomar - 100ml čistící roztok	1
24c	Brill Bomar - 100ml leštící roztok	1
25	držák na mini hořák	1
26	rozšíření pro držák	1
27a	grafitový hrot standart Tig Bond	1
27b	úzký grafitový hrot Tig Bond	1
28a	návlek standart Tig Bond	3
28b	úzký návlek Tig Bond	3
29	šroub	1
31	napájecí kabel pro mini hořák	1
32	štětec pro čištění/leštění	1

## 👉 Upozornění 👈

Pokud použijete mini hořák, integrovaný systém odsávání výparů a automatické dávkování kapaliny není k dispozici. V tomto případě použijte odpovídající odsávací zařízení.

### 5.9.2 MONTÁŽ DRŽÁKU PRO MINI HOŘÁK

Vložte rozšíření pro držák 26 do držáku hořáku 25.

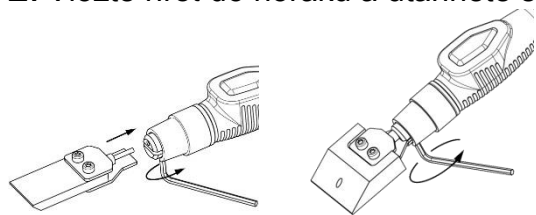


Obr. 5 Montáž držáku pro mini hořák

### 5.9.3 MONTÁŽ HROTU/ŠTĚTCE

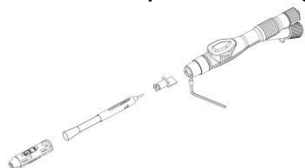
#### Hrot

1. Pomocí 2,5mm imbusového klíče uvolněte šroub 29 na hořáku.
2. Vložte hrot do hořáku a utáhněte šroub pomocí imbusového klíče 2,5 mm.



#### Štětec

1. Vložte adaptér 32a do hořáku a upevněte jej šroubem.
2. Vložte štětec do adaptéru .
3. Otočte štětce, aby zapadl do adaptéru.
4. Nasadte na štětec pouzdro 32b a zavřete je.
5. Posunem pouzdra regulujete délku vláken štětce.



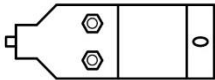



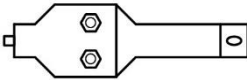



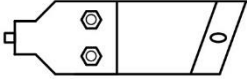



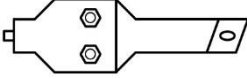
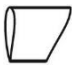


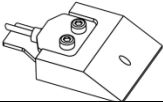




#### Poznámka

#### Použití štětce CLINOX

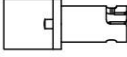
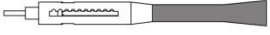




Štětec CLINOX je vhodné používat na špatně dostupných místech, jako jsou např. vnitřní rohy.

Vlákna štětce mají vyčnívat maximálně 15mm. Pokud jsou kratší, posuňte pouzdro, aby vyčnívala max. 15mm.

### Tabulka příslušenství mini hořáku

GRAFITOVÁ ELEKTRODA		TIG NAVLEK	
<b>27a</b>		<b>28a</b>	
	CLXTIG000960 (Balení: 1)		CLXTIG002583.10 (Balení: 10)
<b>27b</b>		<b>28b</b>	
	CLXTIG000959 (Balení: 1)		CLXTIG002593.10 (Balení: 10)
<b>27c</b>		<b>28c</b>	
	CLXTIG000958 (Balení: 1)		CLXTIG002584.10 (Balení: 10)
<b>27d</b>		<b>28d</b>	
	CLXTIG000957 (Balení: 1)		CLXTIG002594.10 (Balení: 10)
<b>27e</b>		<b>28e</b>	 
	CLXTIG000857 (Balení: 1)		CLXTIG002586.10 (Balení : 10 + 1 o- kroužek)

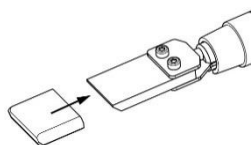
### CLINOX štětec

<b>51a</b>		<b>51</b>		<b>51b</b>	
	CLXTIGB007 (Balení: 1)		CLXTIGB004.5 – (Balení: 5)		CLXTIB010

### 5.9.4 NASAZENÍ NÁVLEKU

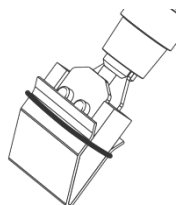
Návleky jsou vyrobeny ze speciálních materiálů odolných proti vysoké teplotě a kyselinám.

1. Tig Bond návleky **28** se nasazují na hrot **27**.



## 2. Velký Bond návlek 35mm **28e**

Vložte Bond návlek na grafitový hrot tak, aby byl celý zakrytý a připevněte jej O-kroužkem.



### 👉 Upozornění 👈

Velký návlek musí úplně zakrývat hrot, aby nedošlo ke zkratu mezi hrotem a čištěným předmětem.

## 5.9.5 INSTALACE ELEKTROLYTICKÉHO ROZTOKU

### 👉 Upozornění 👈

Používejte odpovídající ochranné rukavice a brýle.

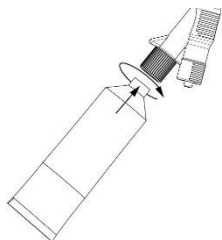
Ujistěte se, že používáte vhodné roztoky:

**Neutral Bomar – čistící roztok**

**Tig Bomar - čistící roztok**

**Brill Bomar – leštící roztok**

1. Odšroubujte víčko tuby **24** a odstraňte ochrannou fólii.
2. Neotáčejte tubu dnem vzhůru. Přiložte tubu k hořáku **23** a upevněte ji pomocí kruhové matice.



## 5.9.6 VÝBĚR METODY

Přepínačem **10** vyberte požadovanou metodu.

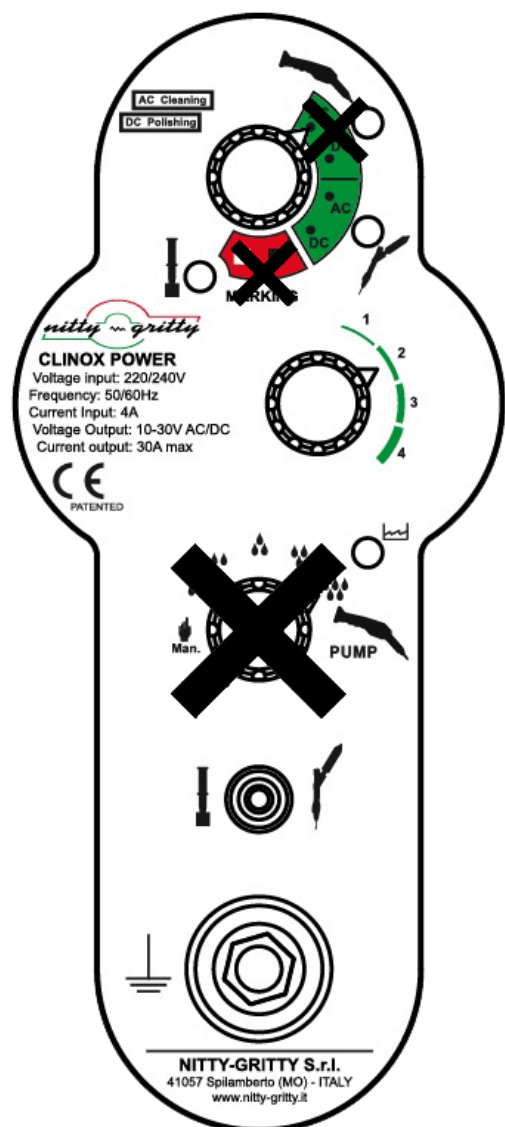
Čištění			
Nastavení	Roztoky	Hroty	Návleky
<b>AC</b>	Neutral Bomar ( <b>24a</b> )	Grafitový hrot ( <b>27</b> )	Tig Bond návlek ( <b>28</b> )

	Tig Bomar (24b)	CLINOX štětec (32)*	-
	Brill Bomar (24c)	Grafitový hrot velký 35mm** (27e)	Bond návlek velký 35mm** (28e)

Leštění			
Nastavení	Roztoky	Hroty	Návleky
DC	Brill Bomar (24c)	Grafitový hrot (27)	Tig Bond návlek (28)
		CLINOX štětec (32)*	-
		Grafitový hrot velký 35mm** (27e)	Bond návlek velký 35mm** (28e)

(\*) štětec CLINOX je vhodný pro vnitřní rohy a těžce dostupná místa.


(\*\*) velký grafitový hrot a velký Bond návlek nejsou součástí Clean&Brill Kitu.



Obr. 6 Nastavení přepínačů při používání mini hořáku

### 5.9.7 REGULACE VÝKONU

Nastavení výkonu provádíte přepínačem 11.

			<b>Nastavení</b>			
<b>Čištění</b>						
Nastavení	Hroty	Návleky	1	2	3	4
<b>AC</b>	Hrot úzký (27 b/d)	Návlek úzký (28 b/d)	●	●		
	Hrot široký (27 a/c)	Návlek široký (28 a/c)	●	●	●	
	CLINOX štětec (32)*	-	●	●	●	
	Hrot velký 35mm (27e)**	Návlek Bond velký 35mm (28e)			●	●

<b>Leštění</b>						
Nastavení	Hroty	Návleky	1	2	3	4
<b>DC</b>	Hrot úzký (27 b/d)	Návlek úzký (28 b/d)	●	●		
	Hrot široký (27 a/c)	Návlek široký (28 a/c)	●	●	●	
	CLINOX štětec(32)*	-	●	●		
	Hrot velký 35mm (27e)	Návlek Bond velký 35mm 35mm (28e)			●	●

(\*) štětec CLINOX je vhodný pro vnitřní rohy a těžce dostupná místa.

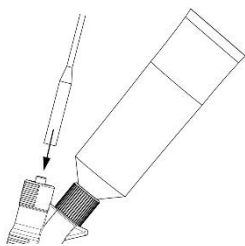
(\*\*) velký grafitový hrot a velký Bond návlek nejsou součástí Clean&Brill Kitu.

### 5.9.8 ČIŠTĚNÍ/LEŠTĚNÍ

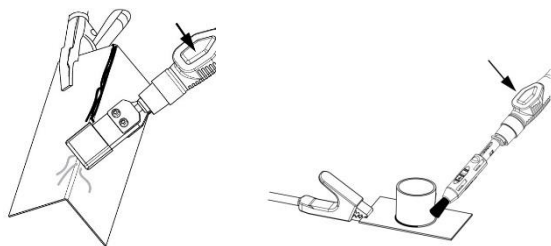
#### Upozornění

**Pokud použijete mini hořák není k dispozici odsávání výparů. V tomto případě použijte odpovídající odsávací zařízení.**

1. Zapojte síťový kabel do sítě a zemnicí kleště připeňte k předmětu, který budete čistit/leštit.
2. Připojte napájecí kabel 31 mini hořáku do konektoru 5 na přední straně stroje a druhý konec kabelu připojte k mini hořáku 23.



3. Zapněte stroj hlavním vypínačem.
4. Zmáčkněte tlačítko 30 na mini hořáku pro čerpání roztoku BOMAR z tuby. Po každém zmáčknutí počkejte 2-3 s před dalším stiskem, abyste dali čerpadlu čas se naplnit.  
Při prvním plnění opakujte tuto operaci 4/5 krát.
5. Přiložte hrot/štětec k nerezovému dílci, který má být čistěn/leštěn.
6. Mírným přítlakem pohybujte hořákem po sváru až do doby, kdy je odstraněna všechna nečistota (oxidy) ze sváru.



## 👉 Upozornění 👈

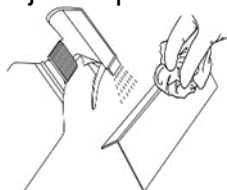
Leštění vyžaduje větší množství elektrolytického roztoku než čištění.

Návlek/štětec musí být vždy nasáklý elektrolytickým roztokem, jinak se sníží jeho životnost (vyměňte návlek kdykoli, když je spálený nebo jinak poškozený). Nikdy nepoužívejte hrot 27 bez příslušného návleku 28.

Správné použití štětce: při čištění/leštění držte navlhčený štětec vždy kolmo ke svaru.

### 5.9.9 PO ČIŠTĚNÍ/LEŠTĚNÍ

1. Odložte hořák na odkládací držák.
2. Odpojte zemnicí svorku z čištěného předmětu.  
👉 **VELMI DŮLEŽITÉ!** 👈
3. Po dokončení práce rychle odstraňte z obrobku zbývající elektrolyt. Pokud tak neučiníte, objeví se na obrobku bílé skvrny, které půjdou odstranit jedině opakováním procedury čištění.
4. Nastříkejte na povrch roztok Inox Fit 45 za účelem neutralizace elektrolytu.



5. Otřete povrch hadříkem z mikrovlákna namočeným v čisté vodě.
6. Otřete povrch suchým hadříkem z mikrovlákna.

### 5.9.10 VYPNUTÍ STROJE

1. Vypněte hlavní vypínač.
2. Odpojte síťový kabel 6 ze zásuvky.
3. Provedte údržbu stroje.

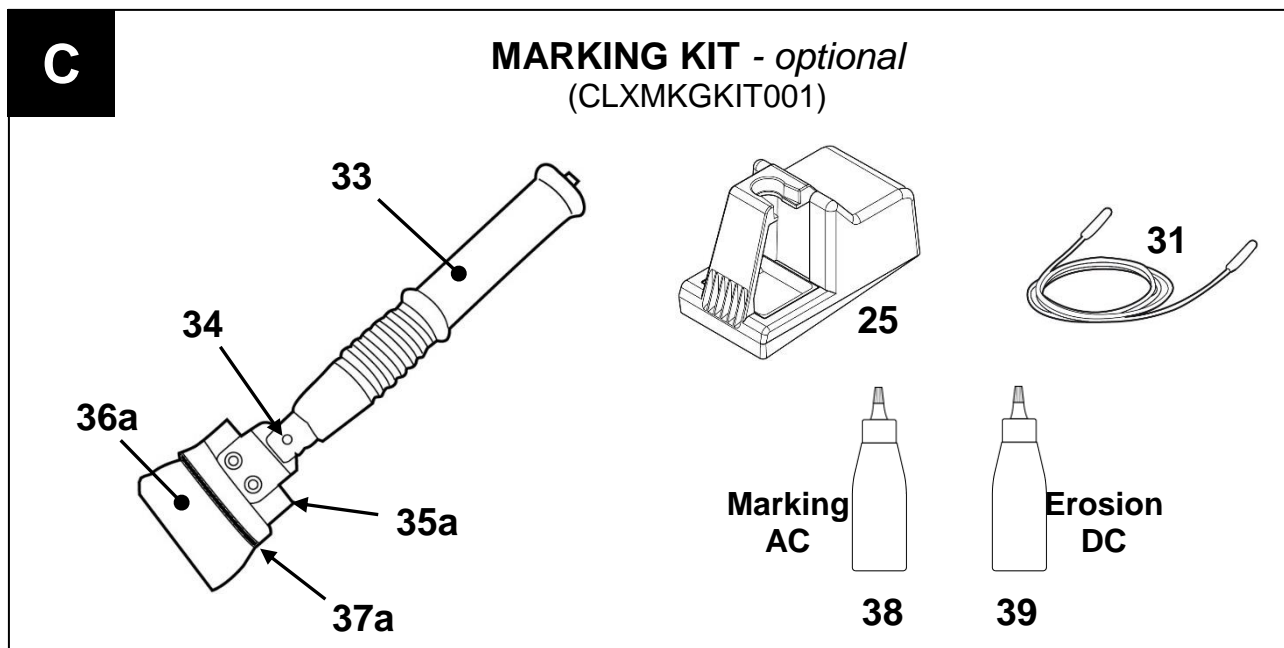
## 5.10 ZNAČENÍ

Kromě čištění a leštění svarů je možné Clinox POWER využít ke značení předmětů z nerezové oceli. Principiálně se jedná o elektrolyzu neutrální kapaliny, která není korozivní ani dráždivá. Tmavší a výraznější značky jsou možné v rozsahu AC proudu, světlejší a čistší značky se dosahují v režimu DC proudu při použití elektro-erozivní kapaliny.

Funkce značení vyžaduje použití speciálního Marking Kitu (obsahuje roztoky, hroty a speciální plstěný návlek) a matrice.



### 5.10.1 SLOŽENÍ MARKING KITU



Obr. 7 Marking Kit

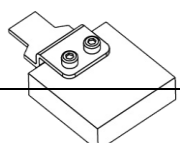


Poz.	Popis	Počet ks v balení
25	Držák hořáku	1
31	Napájecí kabel	1
33	Rukojeť hořáku	1
35a	Hrot grafitový pro značení	1
36a	Návlek plstěný	20
37a	O-kroužek	5
38	Značící elektrolyt	1
39	Erozivní elektrolyt	1
	Klíč imbus 2,5mm	1




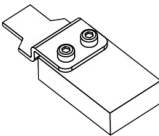
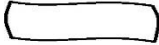




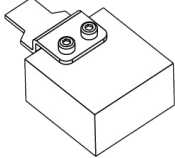
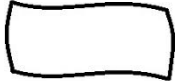




### 5.10.2 MATRICE

Výrobce dodává Matrice pro značení jsou vyráběny v různých velikostech - od 25x15mm až 257x170mm podle požadavků zákazníka. Životnost je zhruba 1000 cyklů při správném používání.

Zákazníci mohou využívat i tiskárny pro tisk matric ke značení např. sériových čísel, log a EC značek.

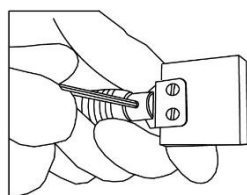
### 5.10.3 VHODNÉ KOMBINACE HROTŮ A NÁVLEKŮ PRO ZNAČENÍ

6. RAPHITE INSERTS	MARKING FELTS	O-RING
35a 	36a 	37a 

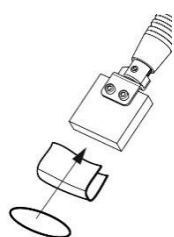
 CLXMKG000001 (Balení: 1)	 CLXMKG000006 (Balení: 20)	 CLX004003 (Balení: 5)
<b>35b</b> 	<b>36b</b> 	<b>37b</b> 
 CLXMKG000000 (Balení: 1)	 CLXMKG000007 (Balení: 20)	 CLX004009 (Balení: 5)
<b>35c</b> 	<b>36a</b> 	<b>37a</b> 
 CLXMKG000002 (Balení: 1)	 CLXMKG000006 (Balení: 20)	 CLX004003 (Balení: 5)

### 6.1.1 PŘÍPRAVA ZNAČENÍ

1. Uvolněte šroub **34** na rukojeti **33** pomocí 2,5 mm imbusového klíče.
2. Vložte grafitový hrot **35** do rukojeti a šroub utáhněte.



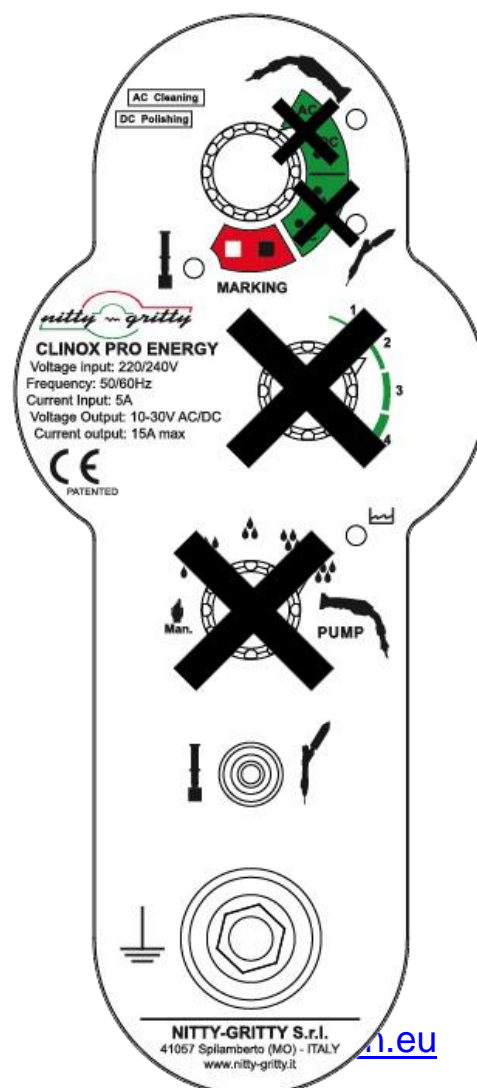
3. Nasadte plstěný návlek **36** na grafitový hrot **35** tak, aby byl celý zakrytý.
4. Návlek upevněte O-kroužkem **37**.



### Upozornění

Pokud není návlek dobře upevněn, může dojít ke zkratu mezi grafitovým hrotem a obrobkem, nebo může být matrice hrotem poškozena.

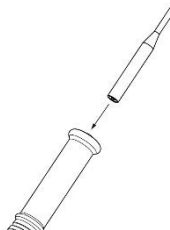
5. Přepínačem **10** vyberte funkci značení (červená oblast).



Černá linka (AC) pro tmavší a silnější značky ( se značícím elektrolytem **38**).  
 Bílá linka (DC) pro světlejší značky  
 (s erozivním elektrolytem **39**).

6. Při vypnutém stroji připojte propojovací kabel **31** k rukojeti hořáku **33** a druhý konec kabelu ke konektoru **5** na přední straně stroje.

Obr.8 Nastavení přepínačů při značení



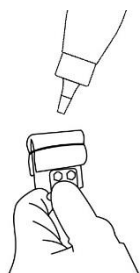
7. Připojte zemnicí kabel **19** ke konektoru **4**.
8. Připněte zemnicí kleště k dílci, který bude značen.
9. Zapojte stroj síťovým kabelem **6** do síťové zásuvky.

### 6.1.2 POSTUP ZNAČENÍ

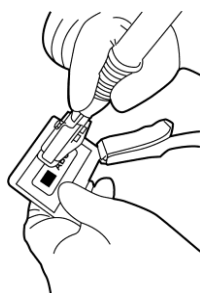
#### 👉 Upozornění 👈

**Před prvním použitím nové matrice výrobce doporučuje provést zkušební značení.**

1. Přiložte matici na místo značení.
2. Navlhčete návlak několika kapkami roztoku **38/39**. Není nutné navlhčovat návlak po každém značení, jedno navlhčení může vystačit až na 15 po sobě jdoucích značení.



3. Zapněte stroj hlavním vypínačem na zadním panelu.
4. Několikrát přejeďte návlakem po matrici. Pozor – nesmíte se dotknout nerezů mimo matrici, jinak poškodíte nerezový povrch značeného dílce.

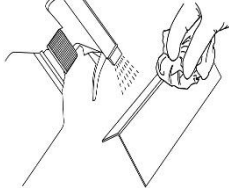


### 5.9.5 PO ZNAČENÍ

1. Umístěte rukojeť **33** do držáku **25**.
2. Vypněte stroj hlavním vypínačem.
3. Sundejte ze značeného dílce zemnicí kleště a matici.
4. Odpojte síťový kabel stroje ze sítě.

## 👉 VELMI DŮLEŽITÉ 👈

5. Nastříkejte na povrch značeného dílce roztok Inox Fit **45**, za účelem neutralizace elektrolytu.



6. Otřete povrch hadříkem z mikrovlákna namočeným v čisté vodě.
7. Otřete povrch suchým hadříkem z mikrovlákna.
8. Opláchněte matici tekoucí vodou, abyste zabránili tvorbě inkrustací.

## 7. ÚDRŽBA

### 👉 Upozornění 👈

Před každou údržbou vypněte stroj hlavním vypínačem a odpojte napájecí kabel od sítě.

#### 7.1 BĚŽNÁ ÚDRŽBA

1. Před každou pracovní směnou zkontrolujte stav komponentů stroje a v případě potřeby je vyměňte.
2. Po ukončení práce sundejte návleky z hrotu a štětec z hořáku. Návleky i štětec propláchněte vodou.
3. Po vychladnutí vyčistěte hrot a špičku hořáku.

#### 7.2 SPECIÁLNÍ ÚDRŽBA

1. Speciální údržbu provádí technik výrobce zařízení nebo autorizovaný servis.

### 👉 Upozornění 👈

Výrobce není odpovědný za následky při použití neoriginálních náhradních dílů nebo roztoku.

Výrobce neručí za škody vzniklé neodborným zásahem do zařízení.

## 8. SERVIS

### 8.1 POSKYTNUTÍ ZÁRUKY

1. Obsahem záruky je odpovědnost za to, že dodaný stroj má v době dodání a po dobu záruky bude mít vlastnosti stanovené závaznými technickými podmínkami a normami.
2. Odpovědnost za vady, které se na stroji vyskytnou po jeho prodeji v záruční lhůtě, spočívá v povinnosti bezplatného odstranění vady výrobcem stroje nebo servisní organizací pověřenou výrobcem.
3. Záruční doba stroje je 24 měsíců od prodeje kupujícímu. Lhůta záruky začíná běžet dnem předání stroje kupujícímu, případně dnem možné dodávky. Do záruční doby se nepočítá doba od uplatnění oprávněné reklamace až do doby, kdy je stroj opraven.
4. Záruční doba hořáku je 6 měsíců.
5. Podmínkou platnosti záruky je, aby byl čistící stroj používán odpovídajícím způsobem a k účelům, pro které je určen. Jako vady se neuznávají poškození a mimořádná opotřebení, která vznikla nedostatečnou péčí či zanedbáním i zdánlivě bezvýznamných vad, nesplněním povinností majitele, jeho nezkušeností nebo sníženými schopnostmi, nedodržením předpisů uvedených v návodu pro obsluhu a údržbu, užíváním stroje k účelům, pro které není určen, přetěžováním stroje, byť i přechodným. Při údržbě stroje musí být výhradně používány originální díly výrobce.
6. V záruční době nejsou dovoleny jakékoli úpravy nebo změny na stroji, které mohou mít vliv na funkčnost jednotlivých součástí stroje.
7. Nároky ze záruky musí být uplatněny neprodleně po zjištění výrobní vady nebo materiálové vady a to u výrobce nebo prodejce.
8. Jestliže se při záruční opravě vymění vadný díl, přechází vlastnictví vadného dílu na výrobce.

## 8.2 ZÁRUČNÍ A POZÁRUČNÍ OPRAVY

1. Záruční opravy provádí výrobce nebo jím autorizované servisní organizace.
2. Obdobným způsobem je postupováno i v případě pozáručních oprav.
3. Reklamaci oznamte na tel. čísle 568 840 009, e-mailu: servis@alfain.com

## 9. LIKVIDACE ODPADU



### Upozornění

**Uživatel zařízení musí zabezpečit maximální ochranu životního prostředí.**

### 9.1 POUŽITÉ NÁVLEKY

Jedná se o speciální odpad, se kterým musí být naloženo v souladu se všeobecně platnými předpisy.

### 9.2 KAPALNÝ ODPAD

Kapalný odpad vzniklý během procesu čištění /leštění musí být považován za nebezpečný odpad, který musí být likvidován v souladu se všeobecně platnými předpisy – viz příslušné bezpečnostní listy.

### 9.3 ELEKTROODPAD

**Informace pro uživatele k likvidaci elektrických a elektronických zařízení v ČR:**

Společnost ALFA IN a.s. jako výrobce uvádí na trh elektrozařízení, a proto je povinna zajistit zpětný odběr, zpracování, využití a odstranění elektroodpadu.

Společnost ALFA IN a.s. je zapsána do SEZNAMU individuálního systému (pod evidenčním číslem výrobce 01594/07-ECZ) a sama zajišťuje financování nakládání s elektroodpady.



Tento symbol na produktech anebo v průvodních dokumentech znamená, že použité elektrické a elektronické výrobky nesmí být přidány do běžného komunálního odpadu.



Zákazník je povinen vrátit výrobek zpět ke svému prodejci a to buď osobně, nebo po vzájemné dohodě zajistí prodejce vyzvednutí přímo u zákazníka. Společnost ALFA IN a.s. zajistí vyzvednutí a likvidaci vyřazeného elektrozařízení na vlastní náklady od prodejce popř. dle dohody přímo od zákazníka.

Tento zpětný odběr elektrozařízení bude zajištěn do 5 kalendářních dnů od data oznámení záměru vrácení uvedeného zařízení.

**Pro uživatele v zemích Evropské unie:**

Chcete-li likvidovat elektrická a elektronická zařízení, vyžádejte si potřebné informace od svého prodejce nebo dodavatele.